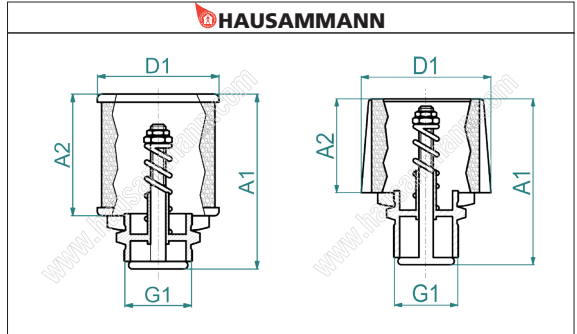
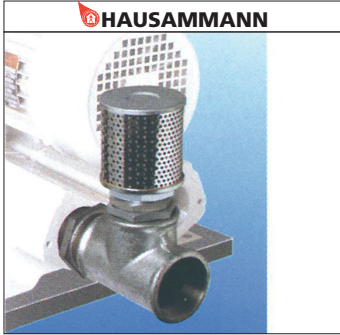


Saugbegrenzungsventile + Schalldämpfer

Vakuum – Begrenzungsventil

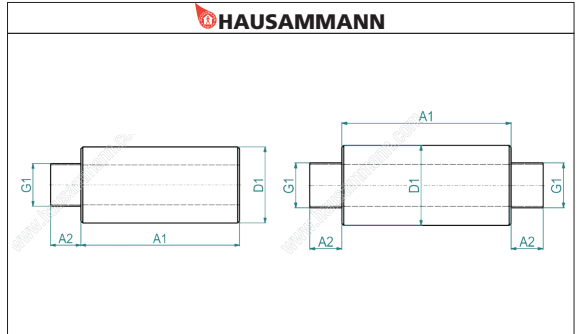
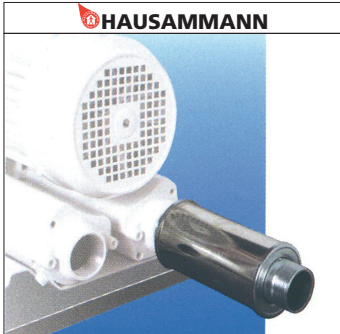
Das Ventil wird mit Aussengewinde geliefert und kann dann in ein T-Stück eingebaut werden. Bitte geben Sie den Unterdruck an, auf den es eingestellt werden soll und den Gebläsetyp.



Artikel	G1		Durchfluss	A2	A1	D1	VP1
M1016983501	G 1 1/4	mit T	< 140 m ³ /h	80 mm	100 mm	80 mm	225.00
M1016984901	G 1 1/2	mit T	< 300 m ³ /h	80 mm	100 mm	80 mm	275.00
M1016984601	G 2	ohne T	< 500 m ³ /h	134 mm	100 mm	89 mm	260.00

Schalldämpfer für Seitenkanal - Vakuumpumpen

Diese Schalldämpfer werden auf das ausblasende Gewinde aufgeschraubt und beruhigen die kreisförmige Turbulenz der austretenden Luft. Der Schalldämmeffekt ist erstaunlich.



Artikel	G1	A1	A2	D1	VP1
51.685	G 1 1/4	180 mm	36 mm	70 mm	40.00
51.812	2 x G 1 1/4	136 mm	36 mm	70 mm	40.00
M0070003300	G 1 1/2	169 mm	34 mm	80 mm	100.00
M0070003700	2 x G 1 1/2	169 mm	34 mm	80 mm	100.00
M0070003400	G 2	196 mm	34 mm	90 mm	111.00
M0070003800	2 x G 2	196 mm	34 mm	90 mm	111.00